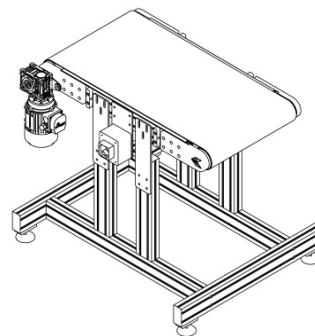
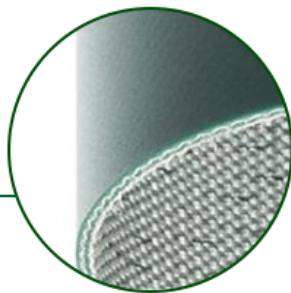


Scheda tecnica nastro trasportatore
3.10.19.0064



Informazioni generali nastro trasportatore

Settore industriale	Alimentare
Caratteristiche principali	Antistatico, Food grade, Resistente ad olio e grassi
Altezza	860 mm
Larghezza	840 mm
Lunghezza	1000 mm

Motorizzazione nastro trasportatore

Motore	380V 50Hz 0.12KW
Riduttore	040 i=1/40

Informazioni generali tappeto

Settore industriale	Alimentare
Caratteristiche principali	Antistatico, Food grade, Resistente ad olio e grassi
Indicazioni d'uso	Piano scorrevole, rulli, piano scorrevole con pressione e accumulo

Caratteristiche tappeto

Food Grade (FG)	Sì	EC 1935/2004, EU 10/2011; FDA
Antistatic (AS)	Sì	
High conductive (HC)	No	
Flame-retardant (FR)	No	
ATEX approval	No	

Struttura tappeto

Materiale	PU
Finitura	Liscio, opaco
Colore	Verde scuro
Peso	1.42 kg/m ²
Temperatura di esercizio	da/a -30/+100 °C